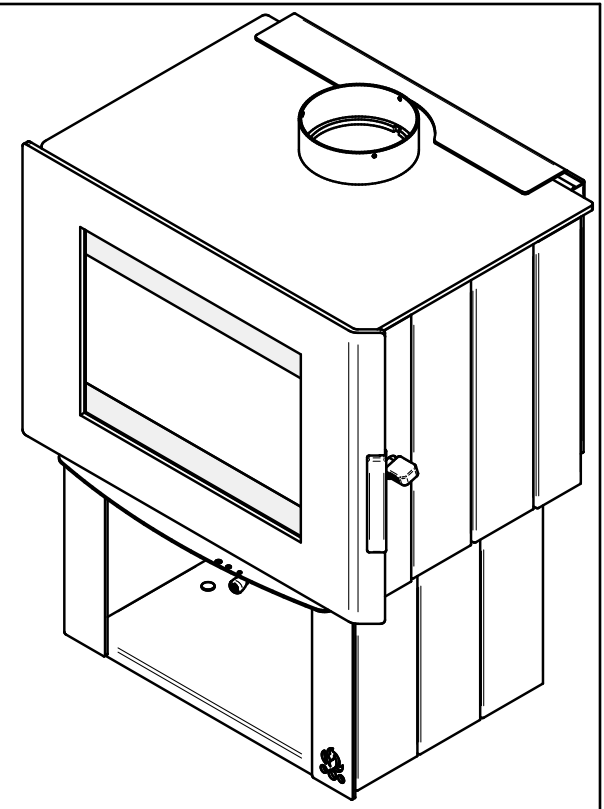
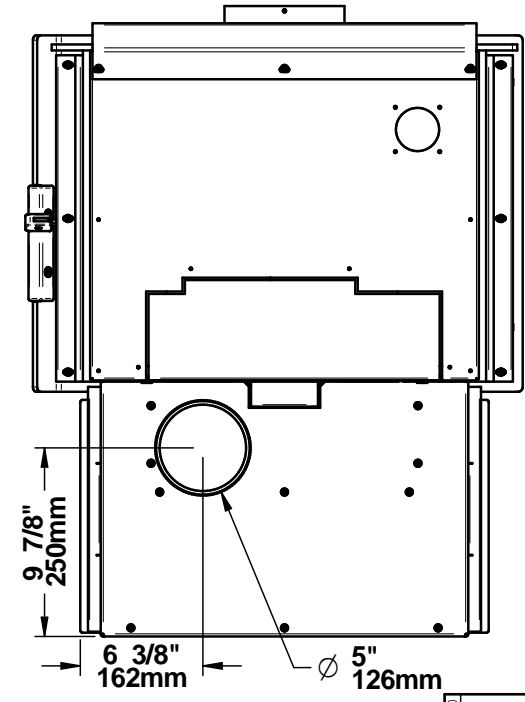
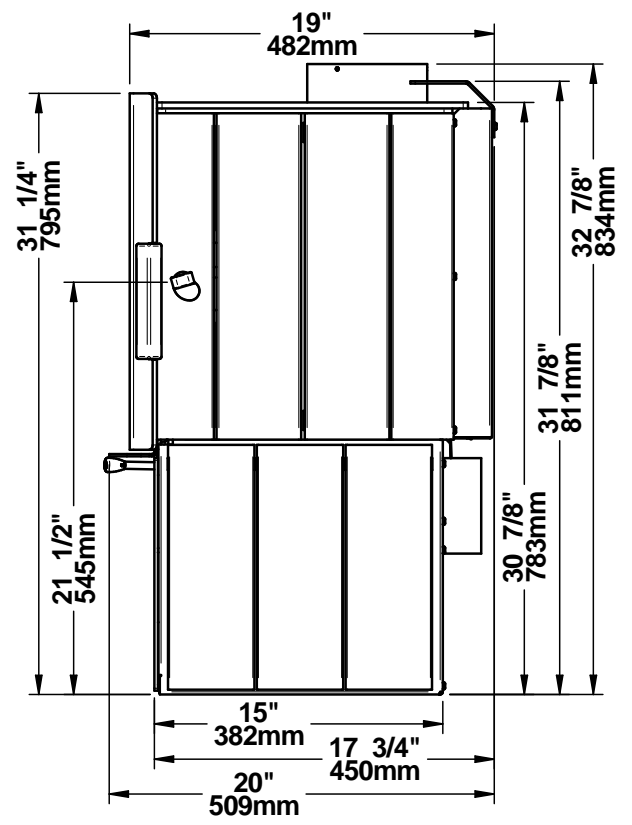
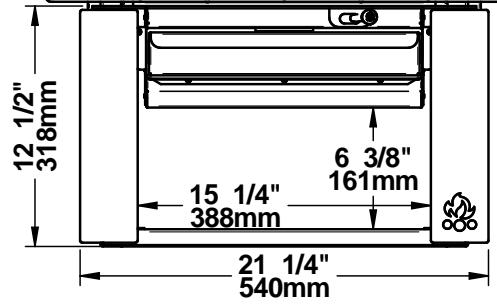
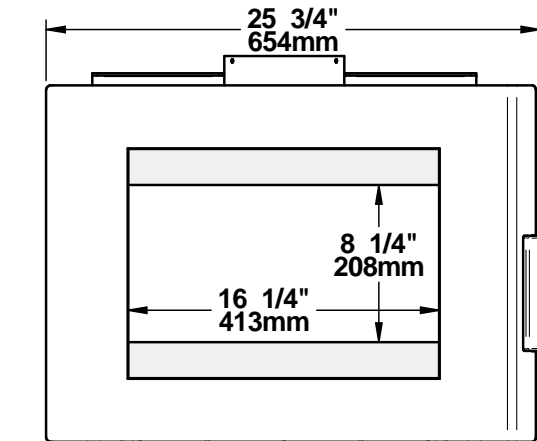
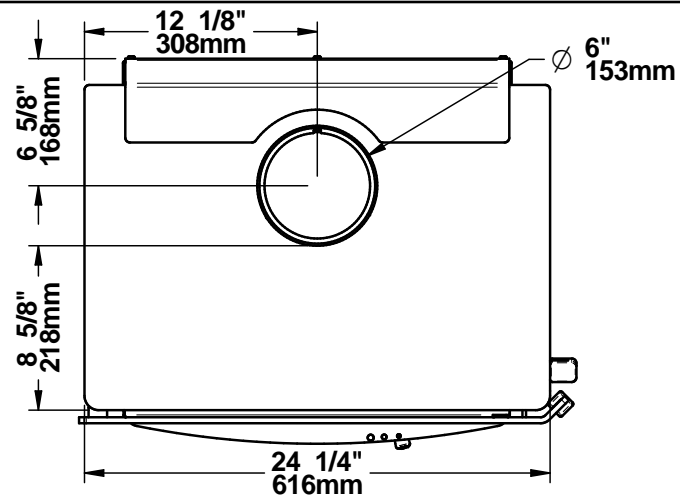
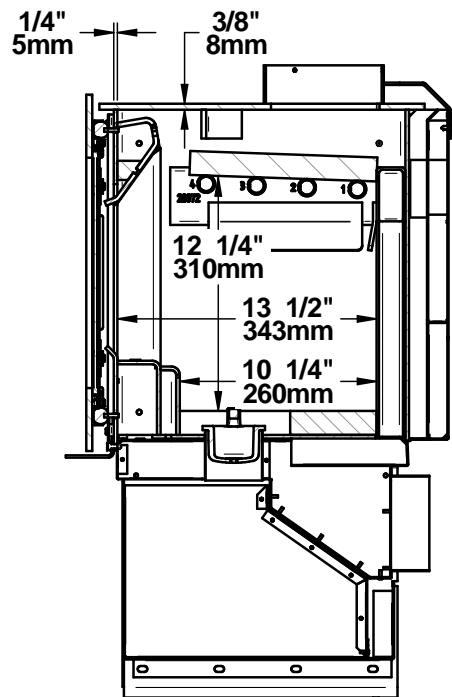


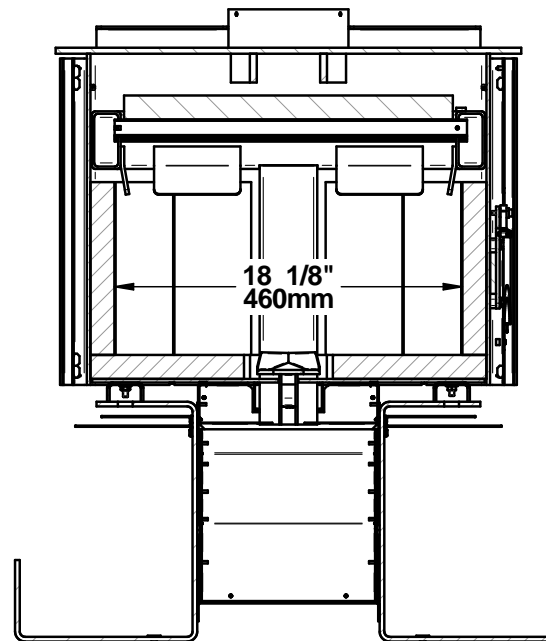
CARTOUCHE V20	FABRICANT DE POÊLES INTERNATIONALE INC. 250, rue de Copenhague, Saint-Augustin-de-Desmaures (Québec) G3A 2H3 Tél : (418) 878-3040 Fax : (418) 878-3001 www.sbi-international.com		TOLÉRANCES FRACTION : ± 1/32" .XX : ±.020" .XXX : ±.010" ANGLES : ±0.5°	 THESE ALLOWANCES ARE NOT CUMULATIVE
	NOM DE LA PIÈCE / PART NAME POÊLE OSBURN SOHO / OSBURN SOHO STOVE		RÉVISIONS / REVISIONS 01A 14/05/2014	
CONCEPTEUR E. Blouin	DESSINATEUR J-P Alain	PAGE 3 de 6	DESSIN / DRAWING NBR OB01520-W01	



CARTOUCHE V20	FABRICANT DE POÊLES INTERNATIONAL INC. 250, rue de Copenhague, Saint-Augustin-de-Desmaures (Québec) G3A 2H3 Tél : (418) 878-3040 Fax : (418) 878-3001 www.sbi-international.com		TOLÉRANCES FRACTION : ± 1/32" .XX : ±.020" .XXX : ±.010" ANGLES : ±0.5°	 THESE ALLOWANCES ARE NOT CUMULATIVE
	NOM DE LA PIÈCE / PART NAME POÊLE OSBURN SOHO / OSBURN SOHO STOVE		RÉVISIONS / REVISIONS 01A 14/05/2014	
CONCEPTEUR E. Blouin	DESSINATEUR J-P Alain	PAGE 4 de 6	DESSIN / DRAWING NBR OB01520-W01	

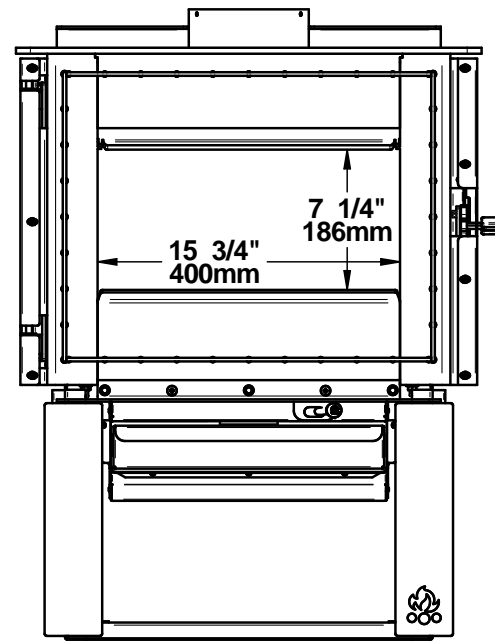
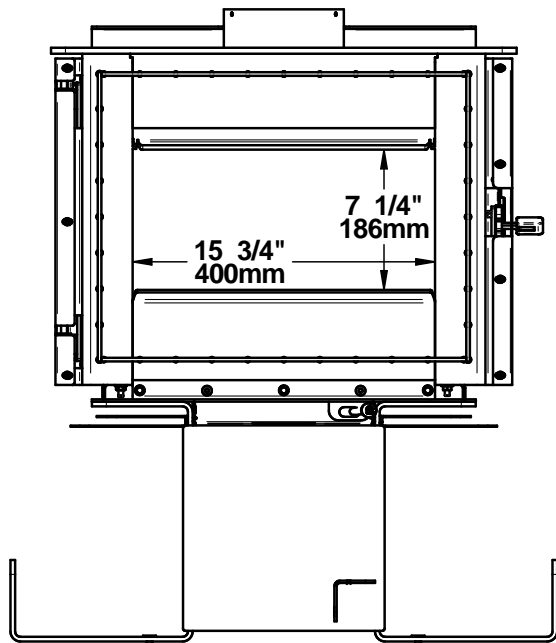


SECTION A-A



SECTION B-B

CARTOUCHE V20	FABRICANT DE POÊLES INTERNATIONAL INC. 250, rue de Copenhague, Saint-Augustin-de-Desmaures (Québec) G3A 2H3 Tél : (418) 878-3040 Fax : (418) 878-3001 www.sbi-international.com		TOLÉRANCES FRACTION : ± 1/32" .XX : ±.020" .XXX : ±.010" ANGLES : ±0.5°	 THESE ALLOWANCES ARE NOT CUMULATIVE
	NOM DE LA PIÈCE / PART NAME POÊLE OSBURN SOHO / OSBURN SOHO STOVE		RÉVISIONS / REVISIONS 01A 14/05/2014	
CONCEPTEUR E. Blouin	DESSINATEUR J-P Alain	PAGE 5 de 6	DESSIN / DRAWING NBR OB01520-W01	



CARTOUCHE V20	FABRICANT DE POÊLES INTERNATIONALE INC. 250, rue de Copenhague, Saint-Augustin-de-Desmaures (Québec) G3A 2H3 Tél : (418) 878-3040 Fax : (418) 878-3001 www.sbi-international.com		TOLÉRANCES FRACTION : ± 1/32" .XX : ±.020" .XXX : ±.010" ANGLES : ±0.5°	 THESE ALLOWANCES ARE NOT CUMULATIVE
	NOM DE LA PIÈCE / PART NAME POÊLE OSBURN SOHO / OSBURN SOHO STOVE		RÉVISIONS / REVISIONS 01A 14/05/2014	
CONCEPTEUR E. Blouin	DESSINATEUR J-P Alain	PAGE 6 de 6	DESSIN / DRAWING NBR OB01520-W01	